

wasserrutsche WR1400

we create emotions

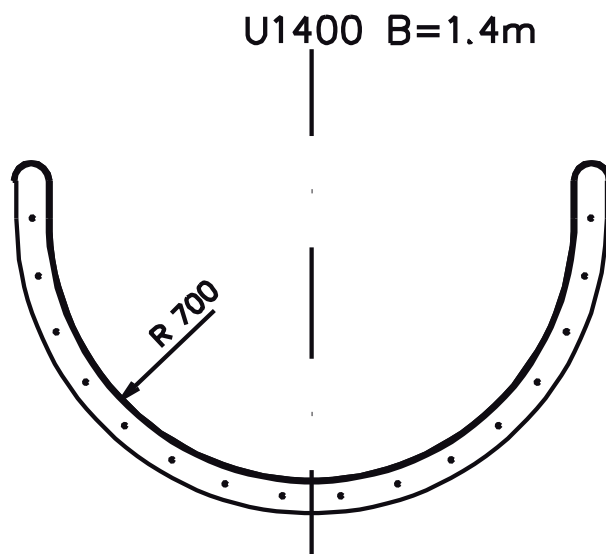
wiegand.maelzer gmbh

vertrieb

gistlstraße 59
d - 82049 pullach
fon + 49.(0) 89. 74 99 76 23
fax + 49.(0) 89. 74 99 76 24
mail info@wiegand-maelzer.de

produktion/abwicklung

landstraße 12
d - 36169 rasdorf
fon + 49.(0) 6651. 980 0
fax + 49.(0) 6651. 379
web www.wiegand-maelzer.de



technische eigenschaften

Gefälle von bis:	20% bis 30%
Personen Pro/H:	60 bis 120
Wassermenge:	120m ³ /H
Schwierigkeitsgrad:	Schwarz (ab 10)
Landungen:	1
Radien:	-
Sicherheit:	Drehkreuz
Hilfsmittel:	-
Speed:	-

- edelstahl
 gfk