

# wasserrutsche WR1200

we create emotions

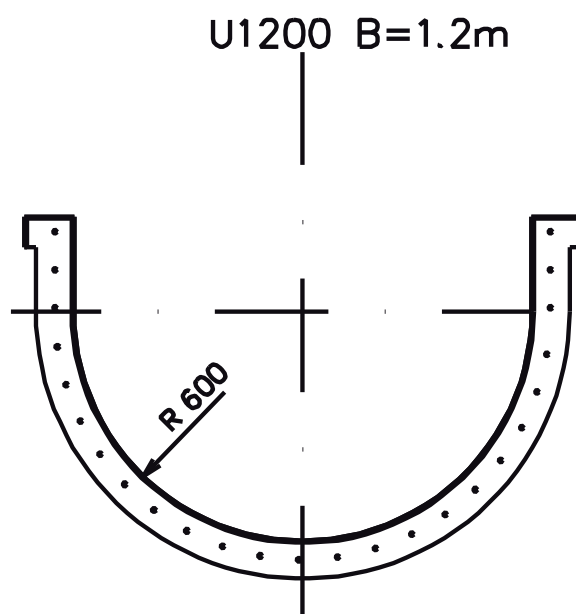
wiegand.maelzer gmbh

## vertrieb

gistlstraße 59  
d - 82049 pullach  
fon + 49.(0) 89. 74 99 76 23  
fax + 49.(0) 89. 74 99 76 24  
mail info@wiegand-maelzer.de

## produktion/abwicklung

landstraße 12  
d - 36169 rasdorf  
fon + 49.(0) 6651. 980 0  
fax + 49.(0) 6651. 379  
web www.wiegand-maelzer.de



## technische eigenschaften

Gefälle von bis:	9.5% bis 13%
Personen Pro/H:	150 bis 350
Wassermenge:	120m <sup>3</sup> /H
Schwierigkeitsgrad:	Rot/Blau (ab 6)
Landungen:	1/2/3/4
Radien:	3m/4.5m
Sicherheit:	Ampel
Hilfsmittel:	Körperrutschbahn
Speed:	bis 25km/H

- edelstahl
- gfk