

wasserrutsche WR1000

we create emotions

wiegand.maelzer gmbh

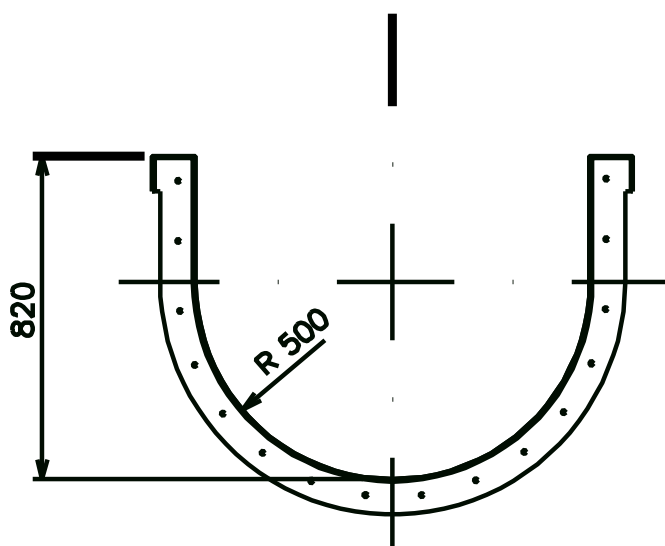
vertrieb

gistlstraße 59
d - 82049 pullach
fon + 49.(0) 89. 74 99 76 23
fax + 49.(0) 89. 74 99 76 24
mail info@wiegand-maelzer.de

produktion/abwicklung

landstraße 12
d - 36169 rasdorf
fon + 49.(0) 6651. 980 0
fax + 49.(0) 6651. 379
web www.wiegand-maelzer.de

U1000WR B=1.0m



technische eigenschaften

Gefälle von bis:	9.5% bis 11.5%
Personen Pro/H:	150 bis 350
Wassermenge:	120m ³ /H
Schwierigkeitsgrad:	Rot/Blau (ab 6)
Landungen:	1/2/3/4
Radien:	2.5m/3m/4.1m/5m
Sicherheit:	Ampel
Hilfsmittel:	Körperrutschbahn
Speed:	bis 25km/H

- edelstahl
- gfk