

kinderrutsche TYP2

we create emotions

wiegand.maelzer gmbh

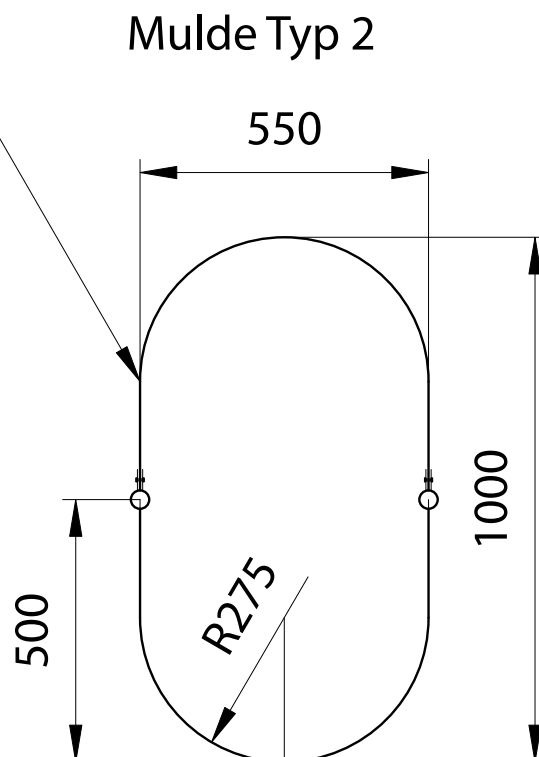
vertrieb

gistelstraße 59
d - 82049 pullach
fon + 49.(0) 89. 74 99 76 23
fax + 49.(0) 89. 74 99 76 24
mail info@wiegand-maelzer.de

produktion/abwicklung

landstraße 12
d - 36169 rasdorf
fon + 49.(0) 6651. 980 0
fax + 49.(0) 6651. 379
web www.wiegand-maelzer.de

Makrolonabdeckung
optional



technische eigenschaften

Gefälle von bis:	18%
Personen Pro/H:	120 Kinder
Wassermenge:	3m ³ /H
Schwierigkeitsgrad:	Weiss (Kleinkinder)
Landungen:	4
Radien:	2.5m /3m
Sicherheit:	-
Hilfsmittel:	-
Speed:	-

- edelstahl
- gfk