

röhrenrutsche RR1000

we create emotions

wiegand.maelzer gmbh

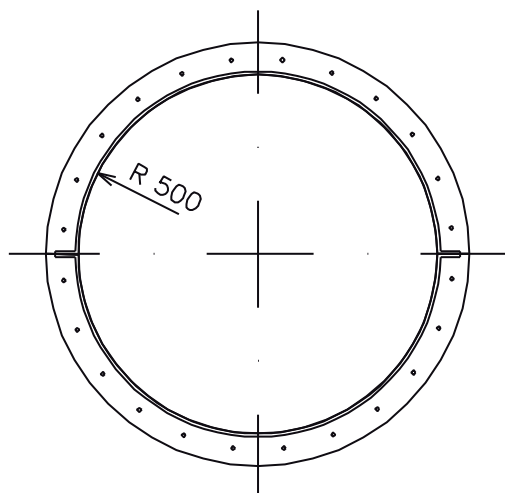
vertrieb

gistlstraße 59
d - 82049 pullach
fon + 49.(0) 89. 74 99 76 23
fax + 49.(0) 89. 74 99 76 24
mail info@wiegand-maelzer.de

produktion/abwicklung

landstraße 12
d - 36169 rasdorf
fon + 49.(0) 6651. 980 0
fax + 49.(0) 6651. 379
web www.wiegand-maelzer.de

Z1000 n 1.0m



technische eigenschaften

Gefälle von bis:	10% bis 13%
Personen Pro/H:	150 bis 350
Wassermenge:	120m ³ /H
Schwierigkeitsgrad:	Rot (ab 6)
Landungen:	1/2/3/4
Radien:	2.3m/2.8m/3m/4m/5m/8m/12m
Sicherheit:	Ampel
Hilfsmittel:	Körperrutschbahn
Speed:	bis 25km/H

- edelstahl
- gfk